

DTX

by DARITECH



DTX 24" Модель



DTX 48" Модель



DTX 96" Модель

Daritech, Inc. - лидер среди производителей сепараторов в США.

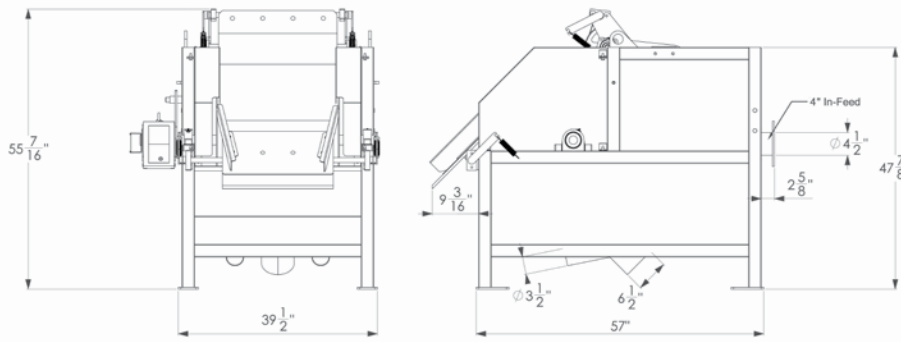
Мы предлагаем три размера сепараторов для соответствия потребностям промышленных молочных ферм.

Сепаратор DTX обеспечивает точное разделение навоза. Эти модели обеспечивают высокую пропускную способность без необходимости управлять скоростью подачи навоза даже при высоком содержании твердых веществ и соломы в навозе.

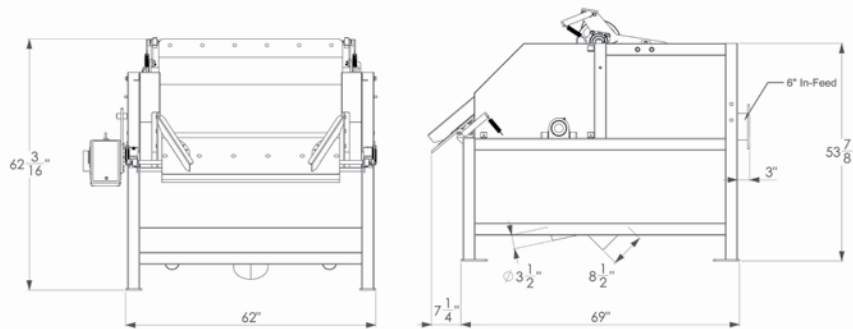
Производство в США!



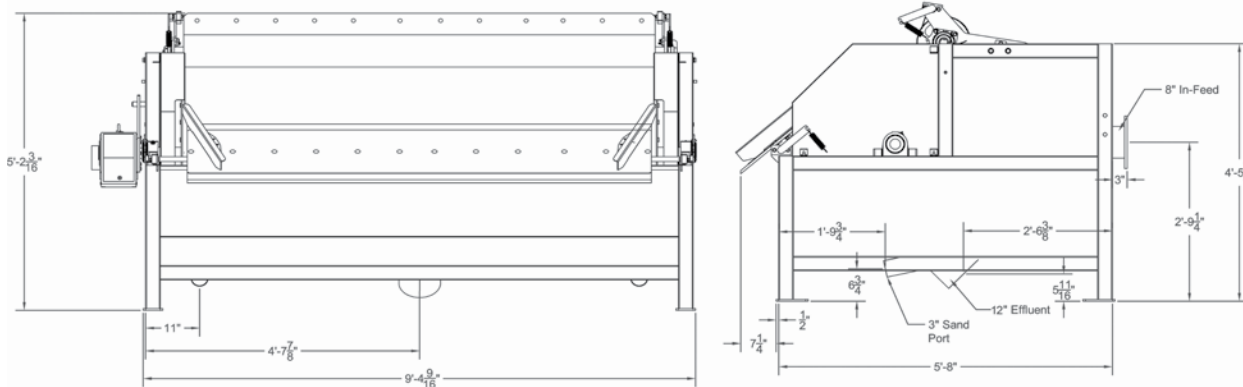
DTX 24" Модель



DTX 48" Модель



DTX 96" Модель



Роликовые прессы



22" 4 Пресса



42" 4 Пресса



34" 2 Пресса



34", 48", 72" & 96" 2 Пресса



Благодаря внедрению специальных экранов во всех типоразмерах каждая модель может быть сконфигурирована для стандартного разделения, подстилки или высокого отжима навоза. При высоком отжиме тонкий экран может использоваться для промывочных систем.

	22" 4 Ролика (Для подстилки) 30-34% СВ	42" 4 Ролика (Для подстилки) 32-34% СВ	48" 6 Роликов (Для подстилки) 33-35% СВ	34" 2 Ролика Усиленный) 20-22% СВ	34" 2 Ролика 22-25% СВ	48" 2 Ролика 22-25% СВ	72" 2 Ролика 22-25% СВ	96" 2 Ролика 22-25% СВ
24" DTX								
.060 экран	400 коров	800 коров	1000 коров	1000 коров	1000 коров	-	-	-
.040 экран	400 коров	800 коров	1000 коров	800 коров	800 коров	-	-	-
.030 экран	-	500 коров	600 коров	500 коров	500 коров	-	-	-
48" DTX								
.060 экран	-	1200 коров	1400 коров	1500 коров	1500 коров	2000 коров	2000 коров	-
.040 экран	-	1200 коров	1400 коров	1500 коров	1500 коров	2000 коров	2000 коров	-
.030 экран	-	-	-	1000 коров	1000 коров	1000 коров	1000 коров	-
.020 экран	-	-	-	1000 коров	1000 коров	1000 коров	1000 коров	-
96" DTX								
.040 экран	-	-	-	-	-	-	-	4000 коров
.030 экран	-	-	-	-	-	-	-	2400 коров
.020 экран	-	-	-	-	-	-	-	2000 коров

СВ – сухое вещество

Все характеристики являются приблизительными, в зависимости от влажности поступающего навоза.

Размеры экрана, доступные в каждой модели: .010, .020, .030, .040, .050, .060





Особенности:

- Адаптируется к нескольким роликовым прессам
- Высокопроизводительная конструкция сепаратора
- Прямой привод, колеса, шестерни и цепи долговечны и не требуют ремонта
- Встроенный байпас для разной подачи навоза
- Работает с любой консистенцией навоза
- Высокое сопротивление ржавчине
- Низкое электропотребление
- Простота в эксплуатации



Завод DariTech, Линден, Винконсинг

Почему DariTech?

DariTech - это самая большая компания по работе с переработкой навоза на промышленных фермах. Мы всегда ориентируемся на низкие эксплуатационные расходы, чтобы оборудование приносило максимальную пользу в Вашей работе.