

## Разделение навоза

EYS Separator



DariTech является эксклюзивным поставщиком сепараторов EYS Screw Press на территории США и Канады. Объединив хорошо зарекомендовавшую себя технологию со знаниями и возможностями, DariTech выпускает наиболее эффективные на рынке шнековые сепараторы. Независимо от того, что нужно разделять, сепараторы EYS выполняют эту работу. Мы рады представить информацию по этим сепараторам.

**EYS** сепаратор имеет различные модификации:

### EYS Модель #: SP400



**3 HP**

Параметры:

- до 26% сухого вещества
- до 200 коров

### EYS Модель #: SP600



**7.5 HP**

Параметры:

- до 26% сухого вещества
- до 1,800 коров

### EYS Модель #: SP800

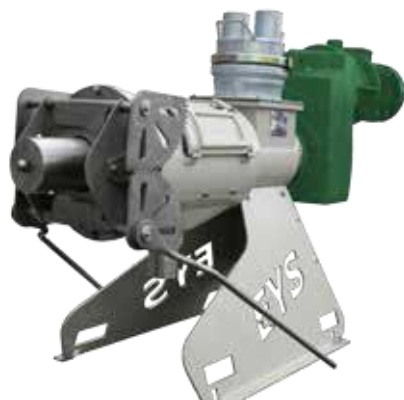


**7.5 HP**

Параметры:

- до 26% сухого вещества
- до 2,200 коров

### EYS Модель #: SP600HD



**7.5 HP**

Параметры:

- до 38% сухого вещества
- до 800 коров
- идеально для подстилки
- идеально для компостирования

### EYS Модель #: SP800HDS



**7.5 HP**

Параметры:

- до 38% сухого вещества
- до 1,200 коров
- идеально для подстилки

### EYS Модель #: SP800HD



**15 HP**

Параметры:

- до 38% сухого вещества
- до 1,800 коров
- идеально для подстилки

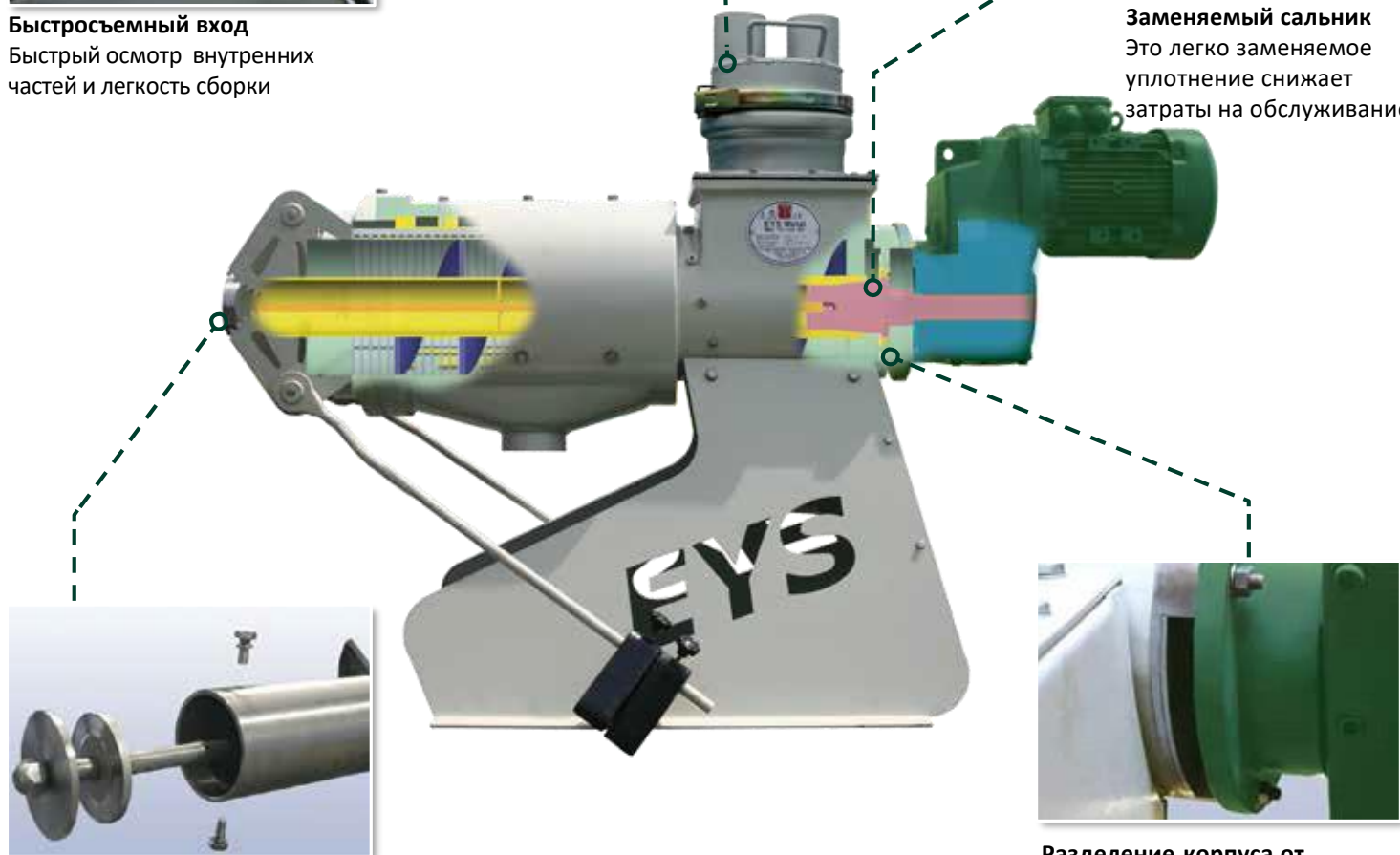
# Состав EYS сепаратора



**Быстросъемный вход**  
Быстрый осмотр внутренних частей и легкость сборки



**Заменяемый сальник**  
Это легко заменяемое уплотнение снижает затраты на обслуживание.



**Легкий монтаж**  
Простая сборка и разборка сепаратора.



**Разделение корпуса от редуктора**  
Устраняет риск дорогостоящих затрат на техническое обслуживание, предотвращая попадание навоза в редуктор.

## Особенности:

Сепаратор EYS легко разделяет навоз на твердую и жидкую фракции.

Он идеально подходит для быстрого и эффективного превращения навоза в ценный и доступный на рынке конечный продукт.

- Быстрое разделение на фракции
- Уменьшение времени нахождения навоза в лагуне
- Различные конфигурации для индивидуальных нужд
- Увеличение урожая сельскохозяйственных культур

# EYS SMART PRESS

Запатентованная технология

## EYS Smart Press сепаратор

легко разделяет навоз на твердую и жидкую фракцию.

Технология PLC, интеллектуально контролирует крутящий момент сепаратора.

Также контролируется давление воздуха на заслонке сепаратора, поддерживая сухость навоза на точном уровне. Тем самым оператору не нужно регулировать вес, для достижения нужной сухости отжима навоза. Также уменьшается износ сепарирующего экрана и получается стабильная твердая фракция с заданной сухостью!



## Функции Smart Press:

- Автоматическая регулировка сухости навоза
- Продление срока службы экрана и шнека
- Снижение вероятности перегрузки двигателя
- Более сухая подстилка
- Контроль крутящего момента в редукторе



Панель PLC: контролирует нагрузку на двигатель для оптимального разделения навоза на фракции