

# DIAMANT : ЭВОЛЮЦИОННАЯ КУКУРУЗНАЯ ЖАТКА!



capello



## DIAMANT

# НЕВЕСОМАЯ РАМА, ВЕСОМАЯ ТЕХНОЛОГИЯ

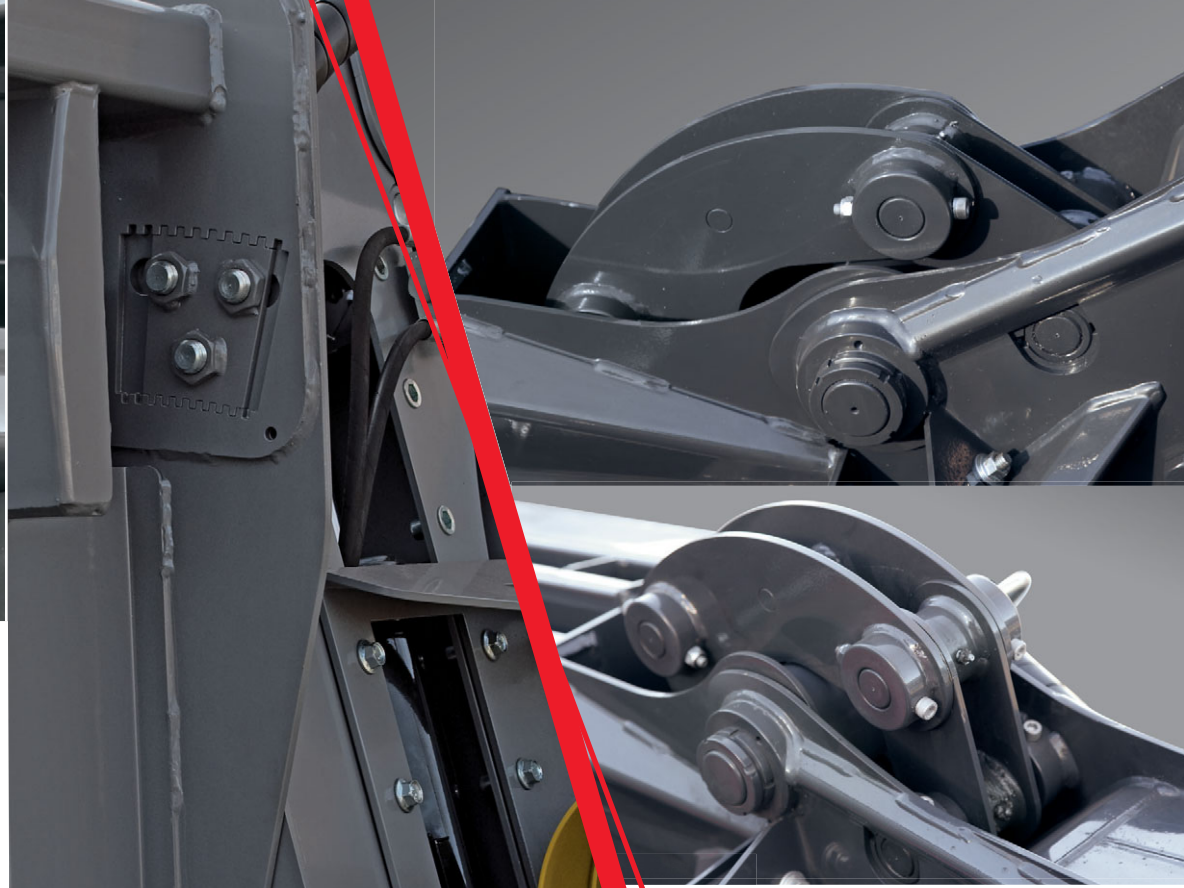
Новая система складывания – рычаги на гидравлических стойках имеют форму лошадиной подковы – наши дизайнеры так и назвали раму „серия HS” (лошадиная подкова). Особая система складывания требует минимум гидравлического масла, которое подходит от комбайна, даже для жаток с более чем 8 рядками. Но как же легкость может стать синонимом надежности?

Рама жатки DIAMANT доказывает, что такой парадокс возможен. Конструкция спроектирована таким образом, что при всей своей легкости она идеально создана для больших складных жаток. И конечно же вы можете использовать абсолютно любой комбайн и при этом настраивать рабочий угол индивидуально.



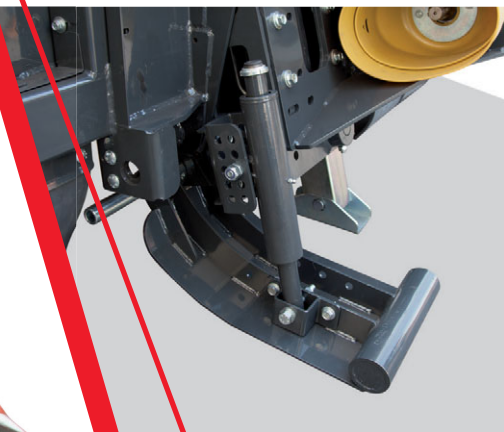


*Благодаря системе настройки можно выставить рабочий угол жатки по отношению к полю индивидуально под вашу потребность.*



Новая кукурузная жатка DIAMANT является революционной и инновационной в своем классе. Еще более легкая и производительная, чем когда-либо, с точной настройкой и обновленным дизайном, она предлагает бескомпромиссные стандарты в эксплуатации и производительности.

*Лапы-стернепридавливатели защищают колеса комбайна от оставшейся стерни.*

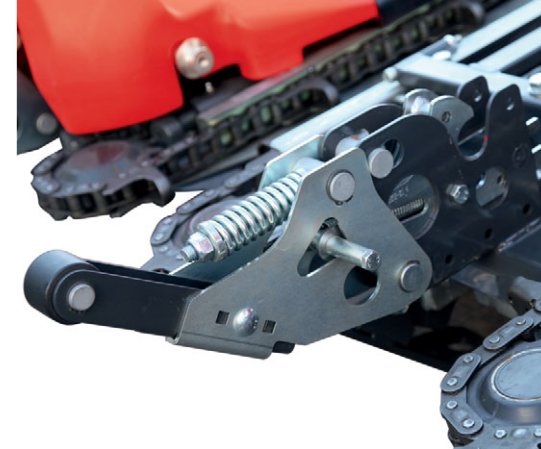


# ЭКСКЛЮЗИВНАЯ И ВЫСОКОПРОДУКТИВНАЯ К О Н С Т Р У К Ц И Я

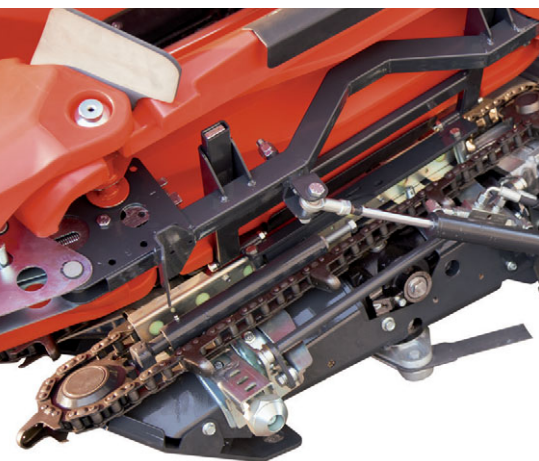
Новые усиленные делители и крышки из технополимера говорят об очередном прорыве в истории Capello. Специальная форма и плотность полимера обеспечивает плавный поток материала в любых условиях, делая уборку легкой и быстрой. Все крышки могут быть сняты мгновенно без помощи инструмента – для быстрой и удобной чистки жатки.

Чтобы обеспечить безопасную уборку и при этом зафиксировать жатку максимально близко к земле, мы разработали специальную защитную систему делителей – при контакте с землей предохранитель мгновенно откидывает делитель кверху тем самым экономя временные и финансовые затраты на возможную замену поврежденных делителей.

*Для демонтажа крышек не нужен специнструмент, что обеспечивает практичное обслуживание и легкую чистку жатки.*



*Система „анти шок“ – при контакте с землей делители автоматически откидываются вверх, оставаясь невредимыми.*

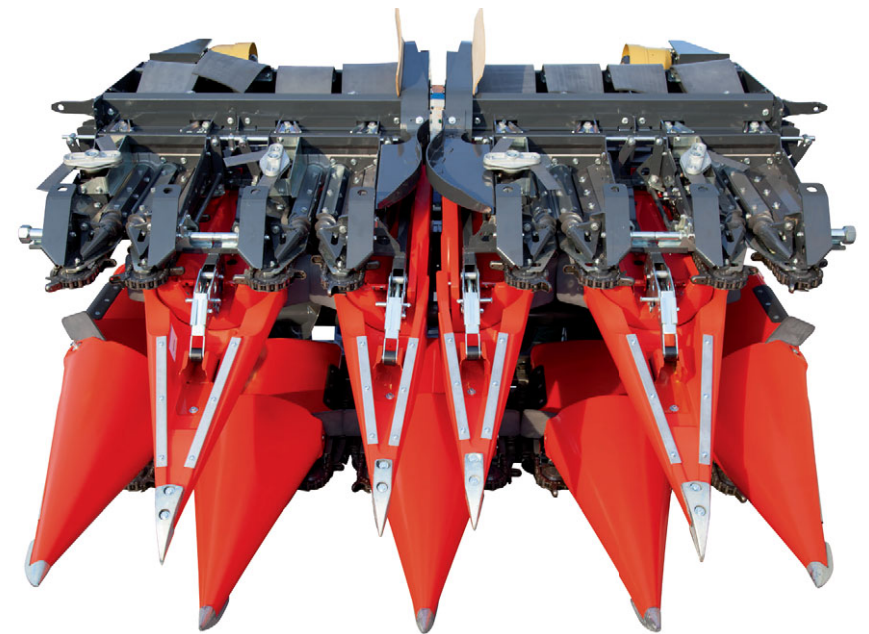




*Датчики копирования  
рельефа (доп. опция)  
доступны для любых  
моделей комбайнов.*

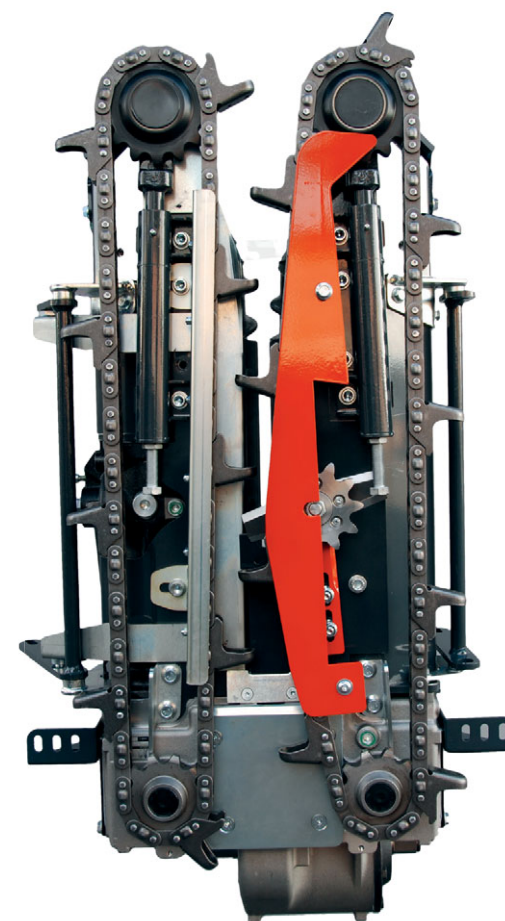
# ВЕЛИКОЛЕПНАЯ ВИДИМОСТЬ НА ДОРОГЕ СО СЛОЖЕННОЙ ЖАТКОЙ

С жаткой DIAMANT вы всегда передвигаетесь „с ветерком“. Одной из отличительных особенностей жаток Capello всегда были превосходная видимость и безопасность при движении по дороге со сложенной жаткой.



# СОВЕРШЕННАЯ КОНСТРУКЦИЯ

Сердце жатки DIAMANT – это конструкция рядков, заключившая в себе опыт, собранный с полей всего мира. Процесс уборки кукурузы был разбит на отдельные шаги и глубоко проанализирован, и на этой основе были разработаны даже самые мельчайшие детали жатки.

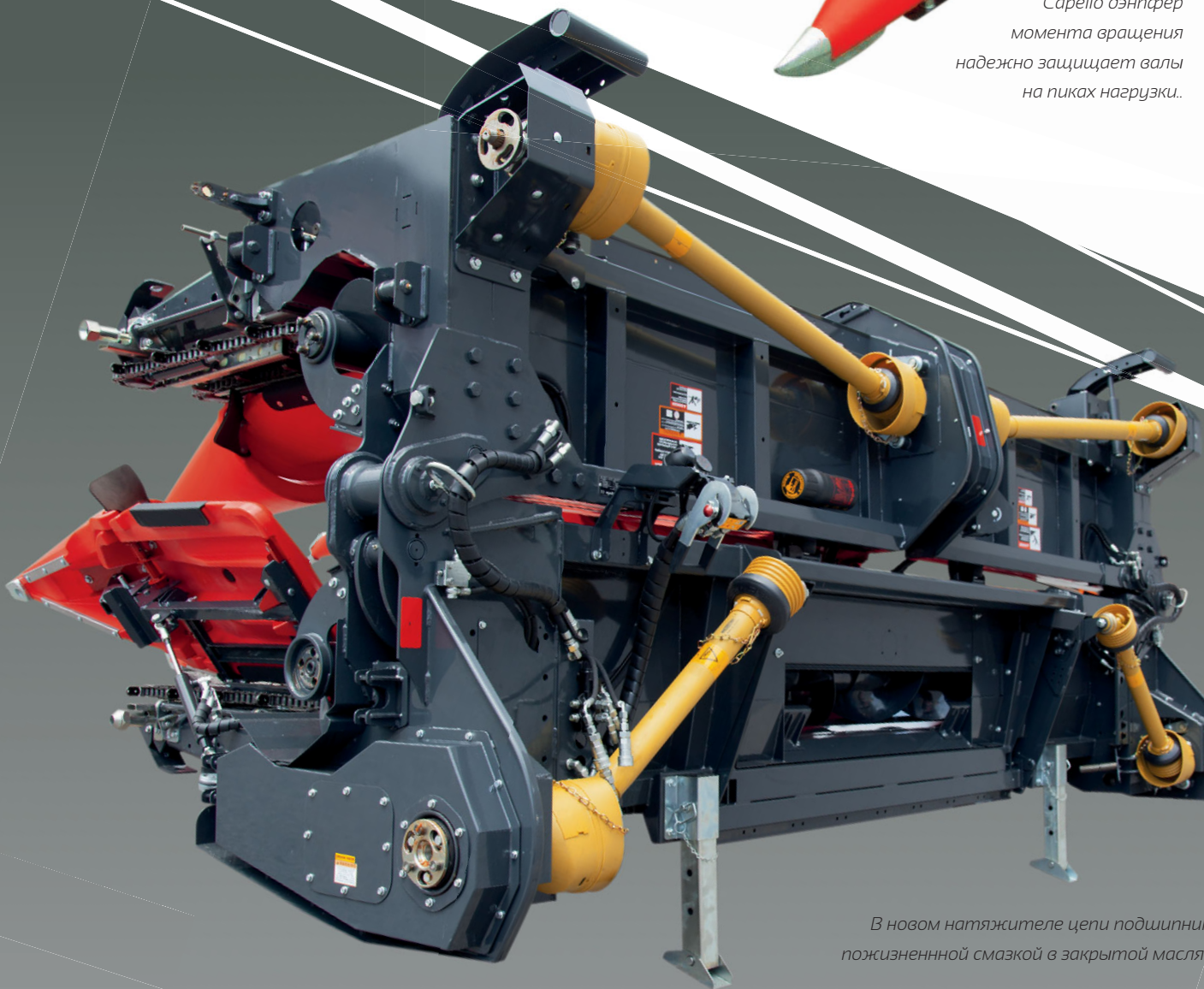
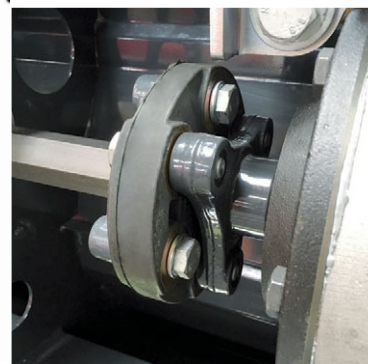


*Оборудование для уборки подсолнечника (доп. опция) может быть установлено в течении нескольких минут.*

*Система автоматического  
ведения жатки по рядкам (доп.  
опция) доступна для всех типов  
комбайнов.*

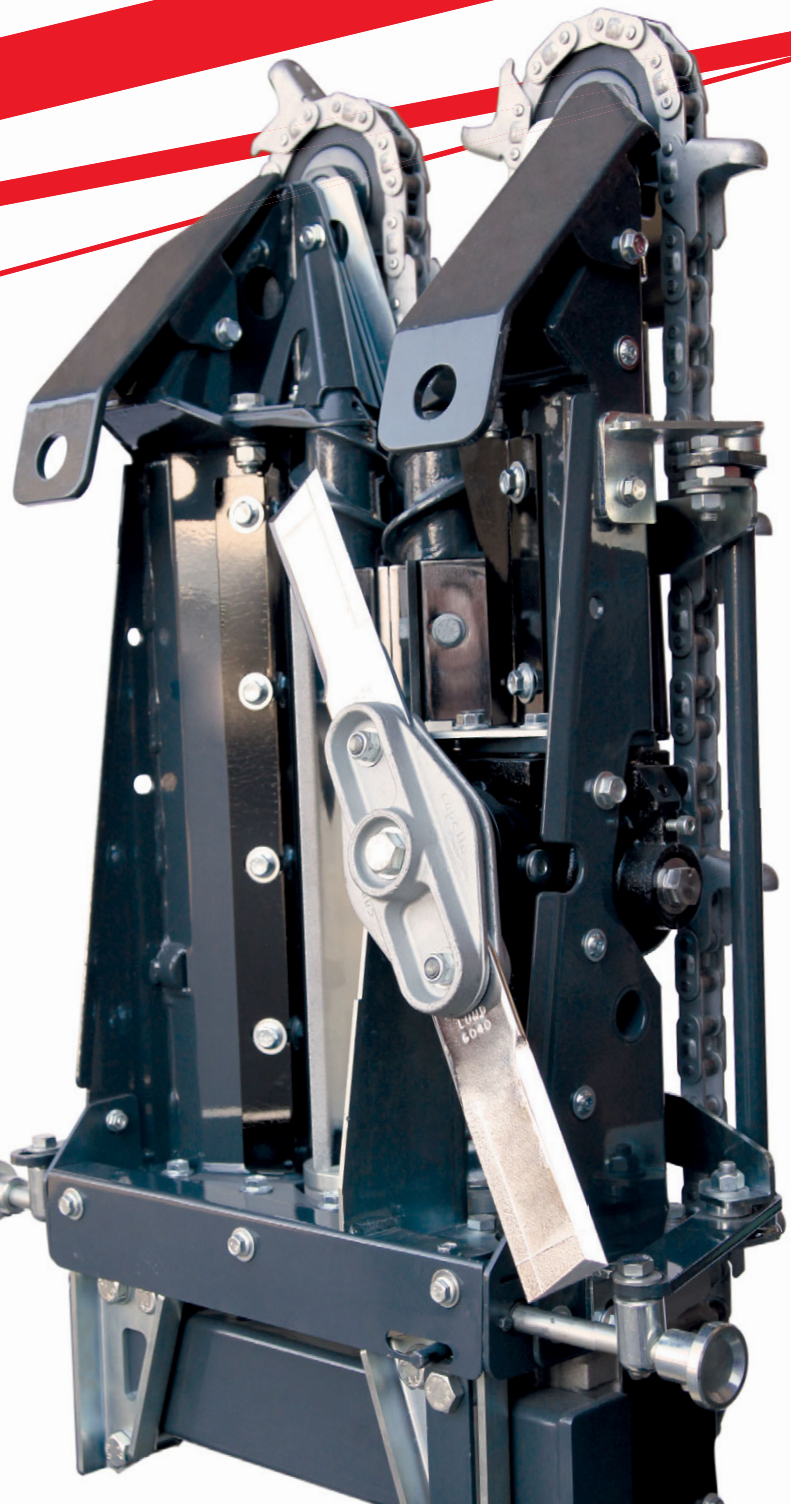
*Эксклюзивно  
разработанный  
Sarello демпфер  
момента вращения  
надежно защищает валы  
на пиках нагрузки..*

*Цельный алюминиевый корпус с  
постоянной смазкой в масляной ванне  
стал легче но прочнее.*



*В новом натяжителе цепи подшипник снабжен  
пожизненной смазкой в закрытой масляной ванне.*





# СИСТЕМА С ИНТЕГРИРОВАННЫМ СТЕБЛЕИЗМЕЛЬЧИТЕЛЕМ

Жатка DIAMANT создана с изначально интегрированным в систему стеблеизмельчителем и образует с ним единый симбиоз, результат чего подтвержден в поле: идеальное измельчение стеблей при максимально низком к земле срезе, что невозможно при использовании „добавленного“ в систему стеблеизмельчителя.

Кроме того, угол и расположение стеблеизмельчителей с левой стороны рядков относительно направления движения комбайна сводит к минимуму образование пылевых вихрей во время уборки, и как следствие, исключает забивание вентиляции и радиаторов комбайна и хлопоты по их очистке.

Жатка DIAMANT поставляется также без стеблеизмельчителей, которые могут быть легко доустановлены позже без обращения в сервисную службу. Как и на всех жатках CAPELLO, на жатке DIAMANT тоже можно отключать стеблеизмельчители отдельно на каждом рядке, когда в измельчении нет необходимости.

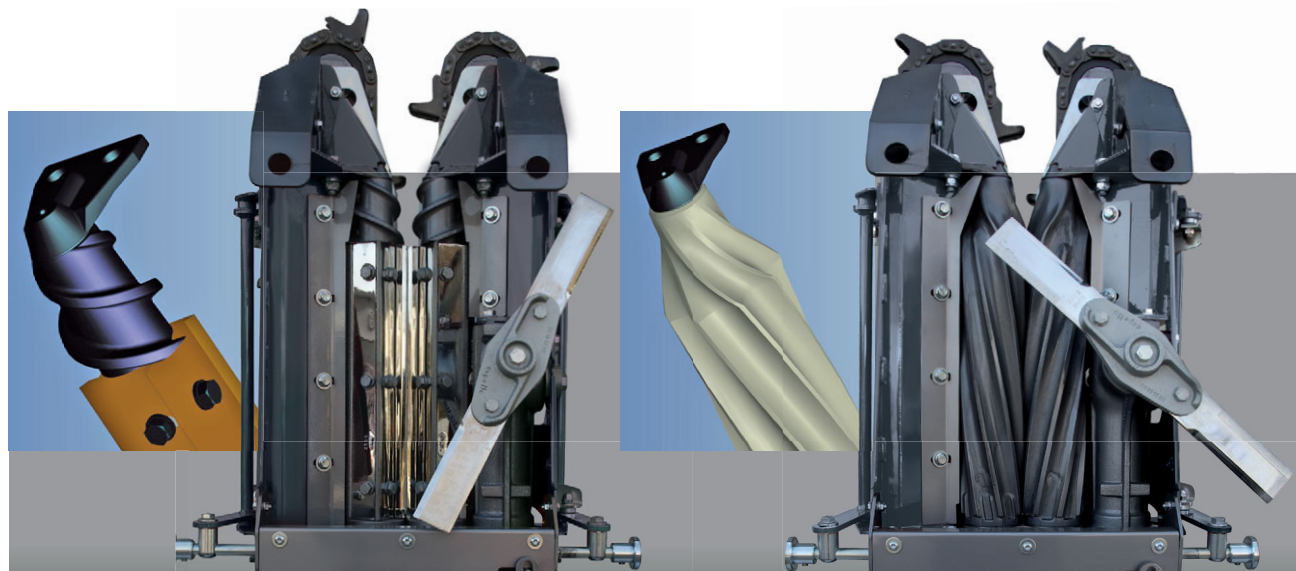
Новый двухлопастной стеблеизмельчитель с ускоренным вращением стал еще более эффективным и измельчает стебли на более мелкие фракции. Он может быть отключен отдельно на каждом рядке.



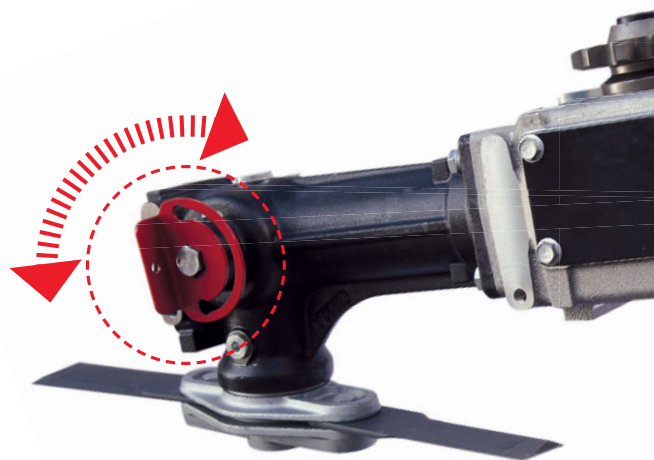


СИСТЕМА ИЗМЕЛЬЧЕНИЯ ИДЕАЛЬНО ПОДХОДИТ ДЛЯ ЛЮБЫХ НУЖД: ВАЛЬЦЫ С НОЖАМИ ИЛИ С МОНОЛИТНЫМИ СПИРАЛЬНЫМИ ВАЛИКАМИ.

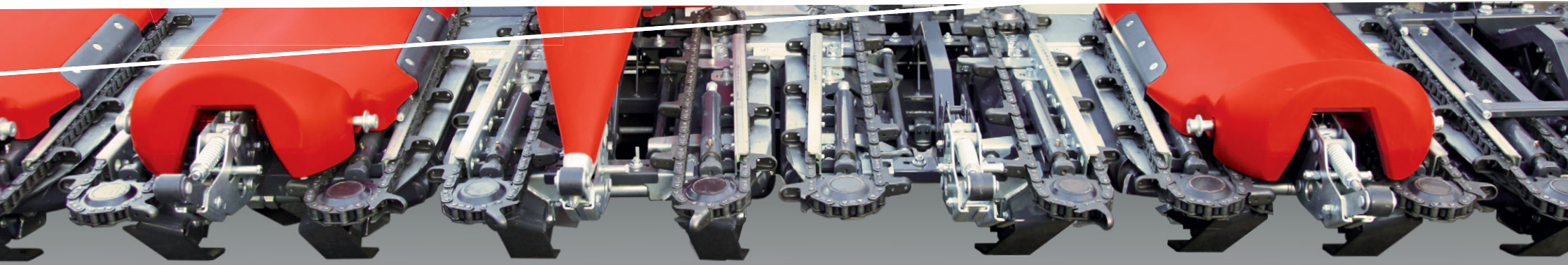
Спиральный монолитный валец является абсолютно новой опцией. Он обеспечивает надежное и эффективное удержание стеблей во время уборки.



*Стеблеизмельчитель позиционирован таким образом, чтобы исключить образование пылевых вихрей и забивание фильтров комбайна*



*Новый измельчитель стеблей с двумя ножами может быть отключен и зафиксирован в любом положении. Теперь он вращается еще быстрее и качество измельчения стало еще выше.*



# ТОЧНОСТЬ И СИНХРОННОСТЬ

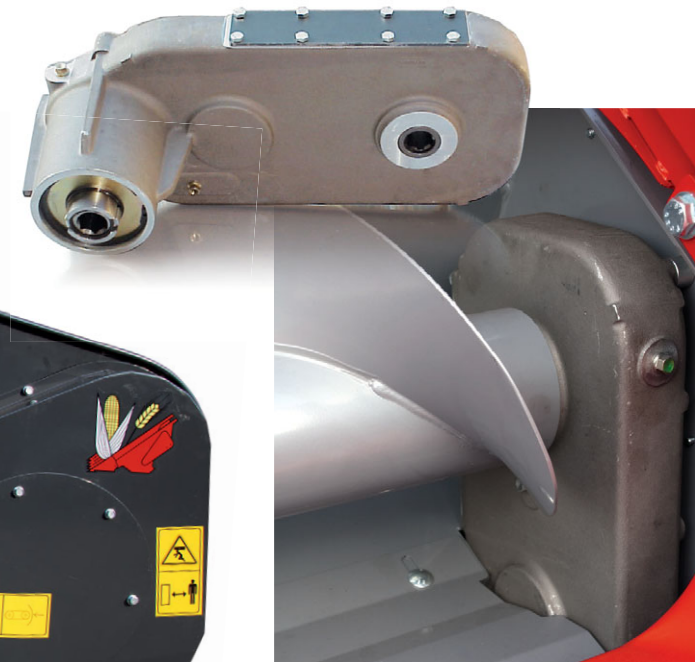
Идеальная точность среза, благодаря синхронному движению пластин-початкоотделителей стебли всегда входят точно посередине русел. Фиксирование стеблей для отделения початков происходит точно перпендикулярно земле, что исключает потери, улучшает очистку и повышает производительность комбайна, особенно при работе с полеглой кукурузой: именно механизатор, используя свои навыки и опыт регулирует зазор между пластинами-початкоотделителями во время уборки.





*Точное синхронное движение пластин-початкоотделителей является еще одной уникальной особенностью жаток DIAMANT. Обе пластины двигаются одновременно и точно.*

*Все делители и крышки легко снимаются без использования инструмента.*



*Шнек приводится в движение редуктором в закрытой масляной ванне со встроенной защитной муфтой и абсолютно защищен от возможного забивания.*

## П Р И В О Д

Корпуса редукторов изготовлены из алюминиевого сплава с последующей обработкой для повышения прочности и долговечности. Стальные шестерни внутри редуктора впечатляют простотой конструкции, точностью, сбалансированностью и производительностью, что всегда было сильной стороной CAPELLO: чистая, точная и быстрая уборка урожая. Другие приводные органы также были модернизированы: все валы увеличены в диаметре для

повышения производительности жатки.

Цепи боковых приводов полностью изолированы от окружающей среды, находятся в постоянной смазке всегда натянуты благодаря автоматическому маятниковому натяжителю. Редуктор вращающий шнек, также изготовлен из алюминия, имеет располагающийся в масляной ванне ограничитель крутящего момента, который смазывает всю систему и предотвращает загрязнение.



WHEREVER YOU ARE, WE ARE.



ISO 9001  
BUREAU VERITAS  
Certification  
Certificate No IT258975



CAPELLO SRL • Via Valle Po, 100 • 12100 CUNEO ITALY  
Tel. +39 0171 413997 • E-mail: [info@capello.it](mailto:info@capello.it)  
[www.capelloworld.com](http://www.capelloworld.com)



ANNIVERSARY  
1965-2015